

Factsheet | STRIP 1-12-2020

Doel werkgroep

- 100.000 PCR tests per dag met vijf robots
- pilot bij PAMM – STRIP-pilot (validatie en productie) en launch robot 1
- 4 extra robots – STRIP scale-up
- Operationeel vanaf april 2021
- Testromen uit spoor 1 naar robots

Samenstelling werkgroep

Voorzitter: 5.1.2e (adviesraad LSH)

Leden:

Consortium STRIP i.o.: 5.1.2e, 5.1.2e & 5.1.2e
 5.1.2e (Hubrecht), 5.1.2e & 5.1.2e
 5.1.2e (Genmab), 5.1.2e (Sanquin), 5.1.2e
 5.1.2e & 5.1.2e (PAMM),
 5.1.2e (Bodegro)

OMT: 5.1.2e (Amsterdam UMC)

GGD/GHOR: 5.1.2e

LCDK / Dienst Testen: 5.1.2e, 5.1.2e

LCH: 5.1.2e, 5.1.2e, 5.1.2e

Health Holland: 5.1.2e, 5.1.2e

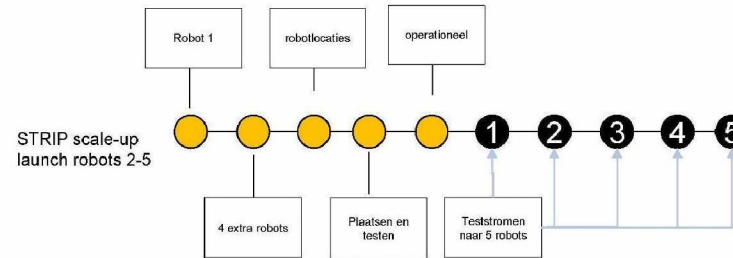
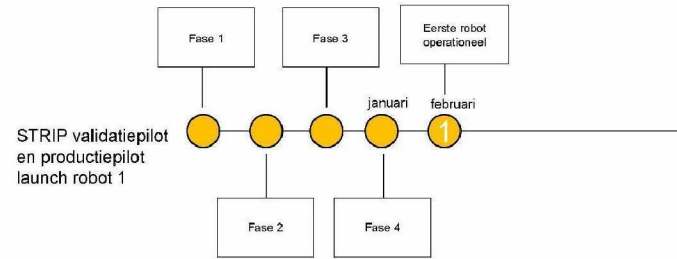
EZK/VWS: 5.1.2e

VWS: 5.1.2e, 5.1.2e, 5.1.2e, 5.1.2e, 5.1.2e

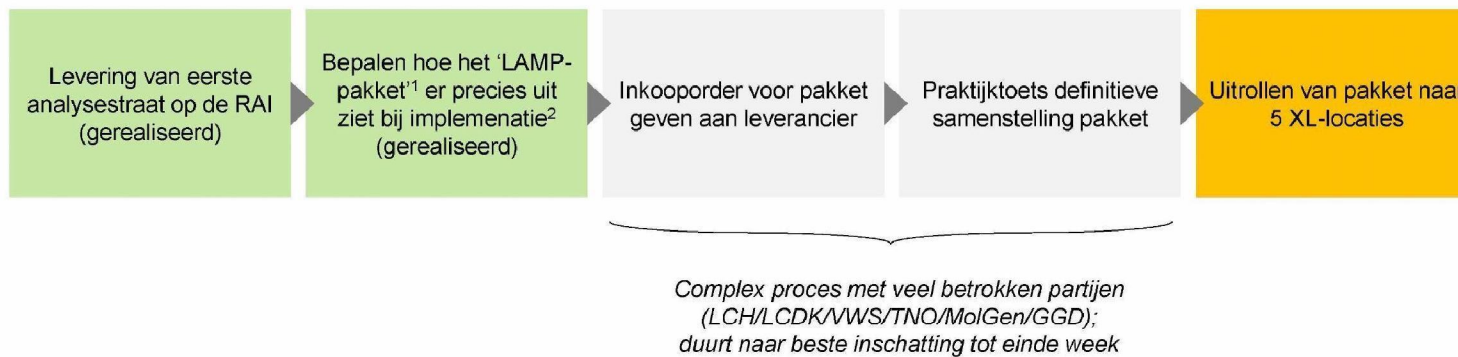
Adviseurs:

RIVM: 5.1.2e, 5.1.2e en 5.1.2e, 5.1.2e

Secretaris: 5.1.2e, 5.1.2e



Factsheet | De eerste LAMP analysestraat wordt nu op de RAI geïmplementeerd; belangrijke stap is bepalen hoe het te gebruiken 'LAMP-pakket' er precies uit ziet



1) Het pakket van verbruiksartikelen (*plasticware*, reagentia, buffers, etc.) en hardware (robots, PCR-machines, etc.) inclusief software dat nodig is om een LAMP-test te kunnen draaien.

2) De analyseopstelling voor LAMP is voorbereid op grootschalige verwerking van samples, o.a. door de inzet van robotisering. Deze robotisering zorgt dat het pakket aangepast dient te worden t.o.v. de validatie. Bijvoorbeeld omdat een buis die in de validatiesetting werd gebruikt niet goed aansluit op de specificaties van de robot die wordt gebruikt.

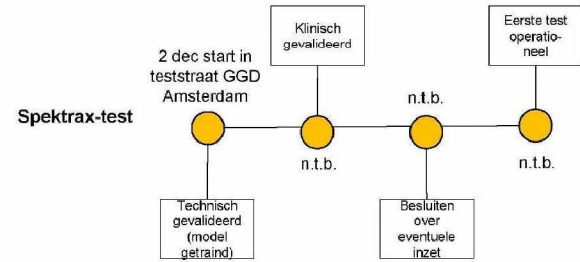
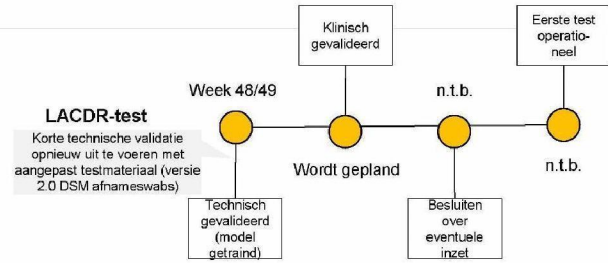
Factsheet | Innovatieve sneltesten

Doel werkgroep

- a) criteria voor potentieel van nieuwe sneltests
- b) overzicht van innovatieve tests (niet uitputtend) en getoetst aan criteria
- c) validatiemethodiek om veelbelovende innovatieve tests op grote schaal in te kunnen zetten

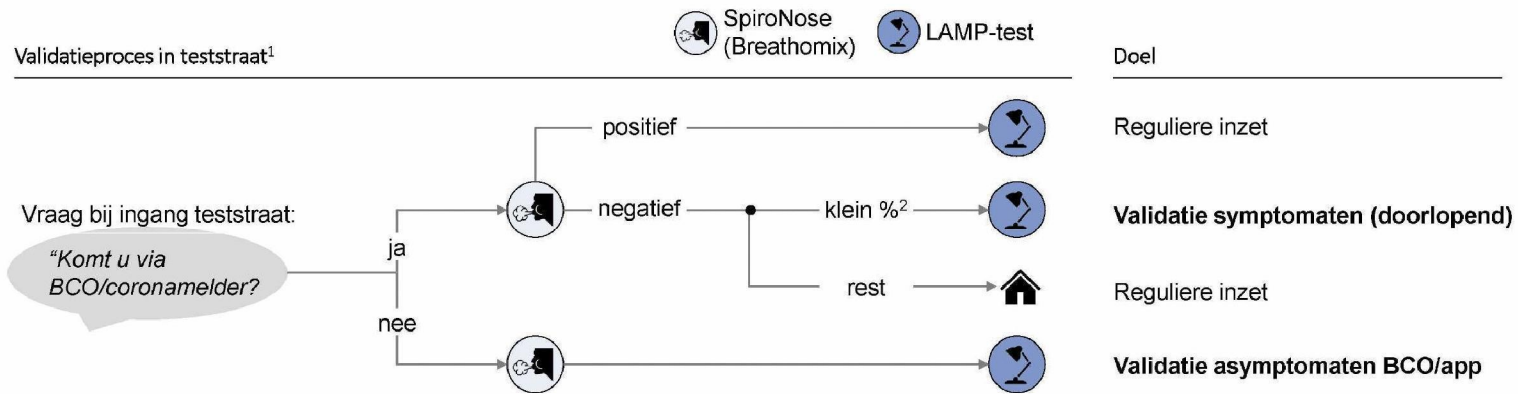
Samenstelling werkgroep

- [5.1.2e] [5.1.2e] [5.1.2e] [5.1.2e] (voorzitter – GGD A'dam)
- [5.1.2e] [5.1.2e] [5.1.2e] (secretaris – VWS)
- [5.1.2e] [5.1.2e] (GGD A'dam)
- [5.1.2e] (GGD A'dam)
- [5.1.2e] [5.1.2e] (VWS)
- [5.1.2e] [5.1.2e] [5.1.2e] (VWS)
- [5.1.2e] (GGD GHOR)
- [5.1.2e] [5.1.2e] (LCDK)
- [5.1.2e] [5.1.2e] (LCH)
- [5.1.2e] [5.1.2e] (RIVM)
- [5.1.2e] [5.1.2e] (UMCU)
- [5.1.2e] [5.1.2e] (Erasmus MC)
- [5.1.2e] [5.1.2e] [5.1.2e] (Amsterdam UMC)
- [5.1.2e] (Amsterdam UMC)
- [5.1.2e] [5.1.2e] (UMCU)
- [5.1.2e] [5.1.2e] (Spektrax – lid validatiemethodiek)
- [5.1.2e] (Spektrax – lid validatiemethodiek)
- [5.1.2e] [5.1.2e] (LACDR – lid validatiemethodiek)



TIJDLIJN LATER TE BEPALEN

Factsheet | Voorstel voor parallel inzetten voor symptomen & valideren voor asymptomaten van SpiroNose in de teststraat



Validatiestudie met tenminste 100 positieven; daarna OMT-advies vragen voor asymptomaten; bij huidige instroom³ 1-3 weken nodig

1) Evt. validatiestudie niet op alle locaties, in dat geval gaan mensen zonder symptomen rechtstreeks naar LAMP
 2) Een klein percentage van de symptomen met een negatieve uitslag wordt willekeurig geselecteerd voor een controle PCR
 3) ~2000 per dag in Amsterdam, waarvan ~10% positief; 5-30% asymptomaten; afhankelijk van aantal locaties waar validatiestudie plaatsvindt