



Naar een duurzame en optimale inzet van COVID-19 analyse capaciteit in de testketen



LCDK

Landelijk Coördinatieteam Diagnostische Keten

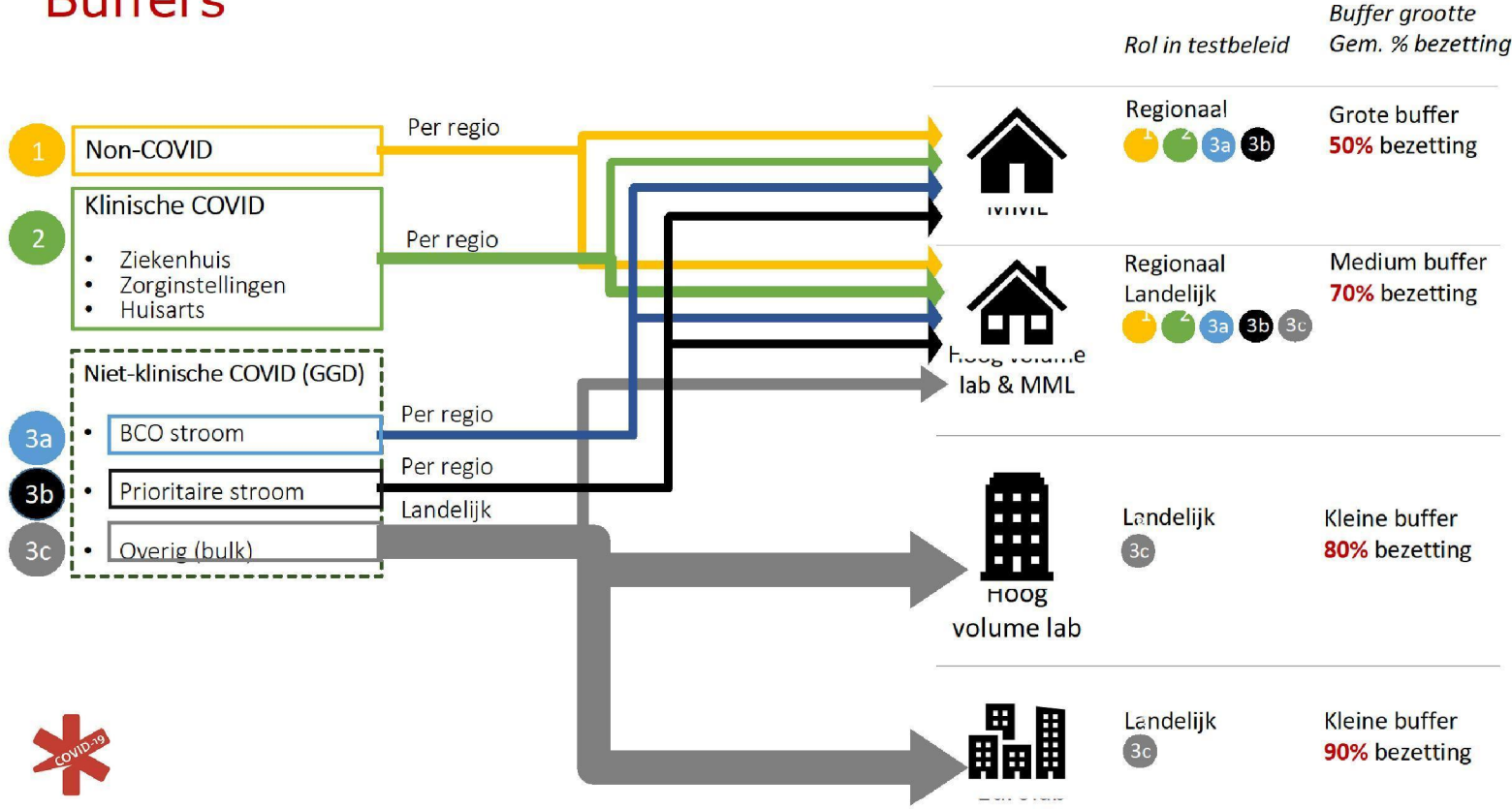
Doel van het Testlandschap

Het robuust inrichten van teststromen naar labs zodat:

1. op landelijk niveau grootschalig testen mogelijk is waarbij het doel is om een positieve of negatieve uitslag te verkrijgen
2. op regionaal niveau maatwerk mogelijk is met input van diverse professionals, zoals bij kleine uitbraken, complexe casuïstiek en onverwachte bevindingen.



Buffers



Thema's met vervolg acties:

1. Resterende behoefte hoog volume capaciteit
2. Voorstel regiolabs per GGD
3. Duurzame stromeninrichting



Thema's met vervolg acties:

1. **Resterende behoefte hoog volume capaciteit**
2. Voorstel regiolabs per GGD
3. Duurzame stromeninrichting



1. Resterende behoefte hoog volume capaciteit

Totale capaciteit

Prognose afname capaciteit GGD eind december (incl XL)	107.100	Bron: GGD
Duurzame capaciteit voor GGD	64.600	Bron: labuitvraag LCDK + contracten labs
Piek capaciteit voor GGD	84.500	Bron: labuitvraag LCDK + contracten labs
Duurzame capaciteits behoefte voor GGD	42.500	
Piek capaciteit voor GGD (incl. 15% logistiek verlies)	25.990	
Antigeen afname capaciteit (waar PCR labcapaciteit voor gewenst is)	30.000	Bron: GGD

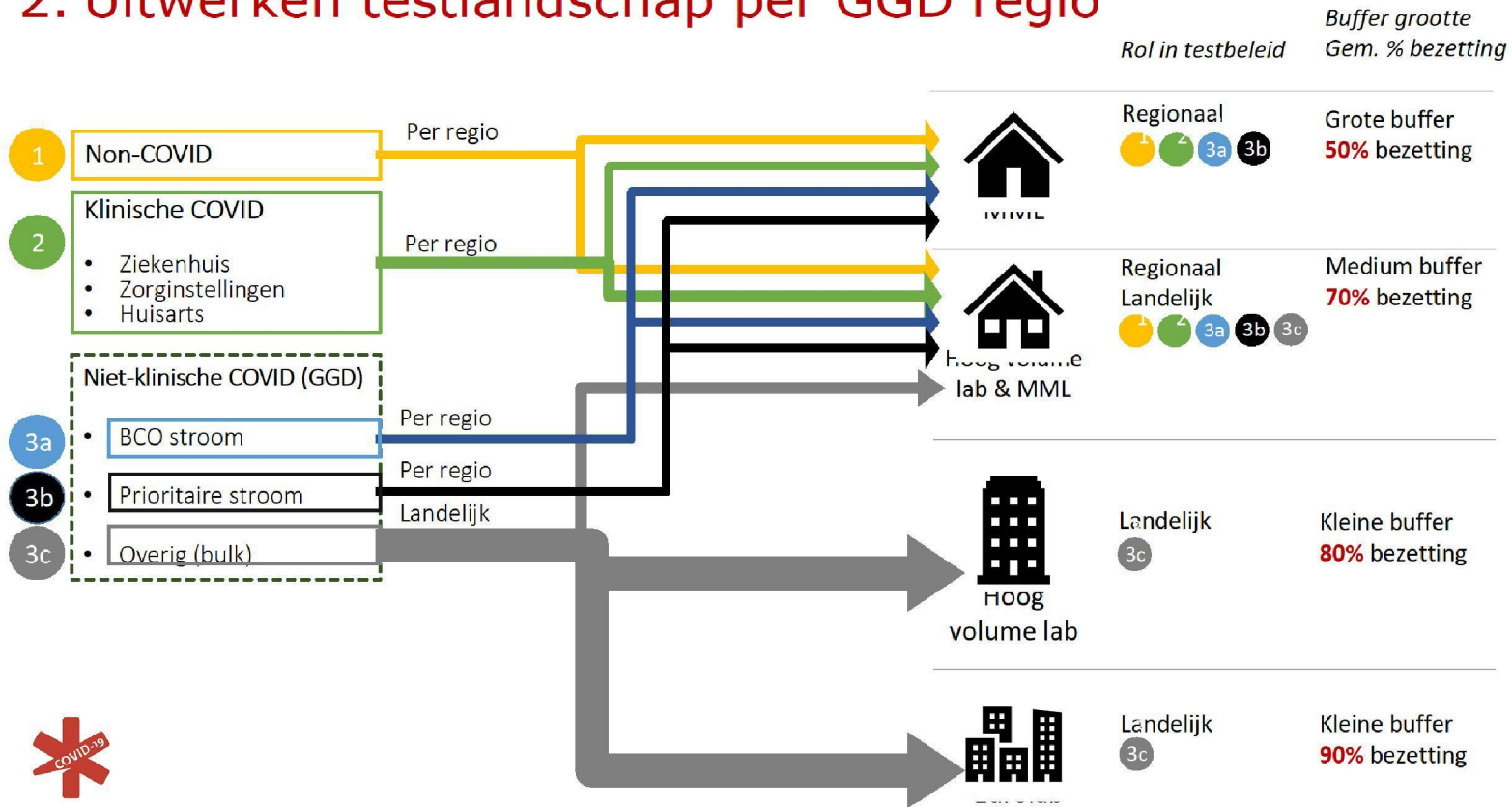


Thema's met vervolg acties:

1. Resterende behoefte hoog volume capaciteit
2. **Voorstel regiolabs per GGD**
3. Duurzame stromeninrichting



2. Uitwerken testlandschap per GGD regio



2. Uitwerken testlandschap per GGD regio

MML capaciteit in de regio

		Totale capaciteit in regio	Schatting vraag non-COVID	Schatting vraag klinische COVID	Duurzame capaciteit voor niet-klinische COVID
1	Amsterdam	3112	996	1597	518
2	Brabant Zuidoost	1020	148	769	103
	Dienst Gezondheid Jeugd /				
3	GGD Zuid-Holland Zuid	189	28	445	-284
4	Drenthe	0	0	0	0
5	Flevoland	0	0	0	0
6	Friesland	490	124	424	-58
7	Gelderland Midden	505	63	441	0
8	Gelderland-Zuid	525	237	600	-312
9	GGD IJsselland	1757	248	330	1179
10	Gooi en Vechtstreek	687	84	141	462
11	Groningen	1575	244	1019	311
12	Haaglanden	3831	565	551	2715
13	Hart voor Brabant	2268	184	732	1351
14	Hollands Noorden	988	25	795	168
15	Hollands-Midden	998	132	439	427
16	Kennemerland	3758	189	325	3244
17	Limburg Noord	0	0	0	0
18	Noord- en Oost Gelderland	1263	184	239	839
19	Rotterdam	5712	592	2099	3021
20	Twente	2285	101	19	2164
21	Utrecht	2879	512	1323	1044
22	West-Brabant	1495	90	750	656
23	Zaanstreek Waterland	0	0	0	0
24	Zeeland	1274	105	117	1051
25	Zuid Limburg	1710	177	320	1213
	Totaal	38319	5030	13476	19812



2. Uitwerken testlandschap per GGD regio

Samenwerking voor MML capaciteit in de regio

GEZONDHEIDSZORG
25 GGD regio's → 8 lab regio's



2. Uitwerken testlandschap per GGD regio

Totale capaciteit

	Totale duurzame capaciteit in regio	Duurzame capaciteit voor niet-klinische COVID	Piek capaciteit voor niet-klinische COVID	Aantal inwoners	Prognose afname capaciteit excl XL	XL locatie	Totaal aantal afnames	Minimale capaciteit behoefte hoogvolume in regio	Duurzame capaciteit behoefte hoogvolume regio
Brabant	3.812	1.097	3.869	2.415.618	10.200	1.500	11.700	7.831	10.603
Limburg	1.710	1.010	1.684	979.388	5.850		5.850	4.166	4.840
Noord Holland	7.857	3.541	6.656	2.622.452	20.218	1.500	21.718	15.062	18.177
Noord Nederland	2.065	309	787	1.729.505	8.880	1.500	10.380	9.593	10.071
Oost Nederland	5.810	3.586	4.881	3.109.783	15.596	1.500	17.096	12.215	13.510
Utrecht & Gooi	3.566	1.243	4.486	1.611.909	8.436	2.500	10.936	6.450	9.693
Zeeland & West Brabant	2.769	1.354	1.557	1.092.421	5.685		5.685	4.128	4.331
Zuid Holland	10.730	5.751	8.513	3.846.509	17.203	6.500	23.703	15.190	17.952
Landelijk inzetbare labs		46.669	52.041					-52.041	-46.669
Totaal	38.319	64.559	84.474	17.407.585	92.068	15.000	107.068	22.594	42.509



2. Uitwerken testlandschap per GGD regio

Brabant & Gelderland Zuid

GGD	Gelderland-Zuid	Brabant Zuidoost	Hart voor Brabant
1	Catharina Ziekenhuis	Catharina Ziekenhuis	Catharina Ziekenhuis
2	Diagnostiek voor U	Diagnostiek voor U	Diagnostiek voor U
3	PAMM	PAMM	PAMM
4	CWZ	CWZ	CWZ
5	Radboudumc	Radboudumc	Radboudumc
6	Microvida (ETZ)	Microvida (ETZ)	Microvida (ETZ)
7	JBZ	JBZ	JBZ



2. Uitwerken testlandschap per GGD regio

Limburg

GGD	Limburg Noord	Zuid Limburg
1	MUMC+	MUMC+
2	Zuyderland	Zuyderland



2. Uitwerken testlandschap per GGD regio

Noord Holland

GGD	Amsterdam	Hollands Noorden	Kennemerland	Zaanstreek Waterland
1	AMC	AMC	AMC	AMC
2	ATAL Medial	ATAL Medial	ATAL Medial	ATAL Medial
3	GGD Amsterdam / Streeklab	GGD Amsterdam / Streeklab	GGD Amsterdam / Streeklab	GGD Amsterdam / Streeklab
4	OLVG	OLVG	OLVG	OLVG
5	Comicro / Dijklander Hoorn	Comicro / Dijklander Hoorn	Comicro / Dijklander Hoorn	Comicro / Dijklander Hoorn
6	Noordwest Ziekenhuisgroep	Noordwest Ziekenhuisgroep	Noordwest Ziekenhuisgroep	Noordwest Ziekenhuisgroep
7	Streeklab Haarlem	Streeklab Haarlem	Streeklab Haarlem	Streeklab Haarlem



2. Uitwerken testlandschap per GGD regio

Noord Nederland

GGD	Drenthe	Friesland	Groningen
1	Izore (Certe)	Izore (Certe)	Izore (Certe)
2	Certe	Certe	Certe
3	UMCG	UMCG	UMCG



2. Uitwerken testlandschap per GGD regio

Oost Nederland

GGD	Flevoland	Gelderland Midden	GGD IJsselland	Noord- en Oost Gelderland	Twente
1	Rijnstate Velp	Rijnstate Velp	Rijnstate Velp	Rijnstate Velp	Rijnstate Velp
2	Gelre	Gelre	Gelre	Gelre	Gelre
3	Lab Micta	Lab Micta	Lab Micta	Lab Micta	Lab Micta
4	Isala	Isala	Isala	Isala	Isala



2. Uitwerken testlandschap per GGD regio

Utrecht & Gooi

GGD	Gooi en Vechtstreek	Utrecht
1	CBSL Hilversum	CBSL Hilversum
2	St. Antonius	St. Antonius
3	Diakonessehuis	Diakonessehuis
4	Meander	Meander
5	RIVM	RIVM
6	Saltro	Saltro
7	UMC Utrecht	UMC Utrecht



2. Uitwerken testlandschap per GGD regio

West Brabant & Zeeland

GGD	West-Brabant	Zeeland
1	Microvida (Amphia)	Microvida (Amphia)
2	Microvida (ADRZ)	Microvida (ADRZ)



2. Uitwerken testlandschap per GGD regio

Zuid Holland

GGD	Dienst Gezondheid Jeugd / GGD Zuid-Holland Zuid	Haaglanden	Hollands-Midden	Rotterdam
1	RLM Dordrecht	RLM Dordrecht	RLM Dordrecht	RLM Dordrecht
2	Eurofins NMDL	Eurofins NMDL	Eurofins NMDL	Eurofins NMDL
3	Haga	Haga	Haga	Haga
4	HMC+	HMC+	HMC+	HMC+
5	Reinier de Graaf	Reinier de Graaf	Reinier de Graaf	Reinier de Graaf
6	Alrijne Zorggroep	Alrijne Zorggroep	Alrijne Zorggroep	Alrijne Zorggroep
7	Groene Hart Ziekenhuis	Groene Hart Ziekenhuis	Groene Hart Ziekenhuis	Groene Hart Ziekenhuis
8	LUMC	LUMC	LUMC	LUMC
9	Erasmus MC	Erasmus MC	Erasmus MC	Erasmus MC
10	Franciscus	Franciscus	Franciscus	Franciscus
11	IJsselland	IJsselland	IJsselland	IJsselland
12	Maasstad Ziekenhuis	Maasstad Ziekenhuis	Maasstad Ziekenhuis	Maasstad Ziekenhuis
13	Star shl	Star shl	Star shl	Star shl



Thema's met vervolg acties:

1. Resterende behoefte hoog volume capaciteit
2. Voorstel regiolabs per GGD
3. **Duurzame stromeninrichting**



3. Duurzame stromeninrichting

17 locaties zijn nu niet ingericht volgens de beoogde bezettingspercentages

Afnemer naam	GGD	Huidige stromeninrichting	Duurzame stromeninrichting
NH A Amsterdam - RAI Europaboulevard 2	Amsterdam	Eurofins Genomics Duitsland	Pandemie lab GD Deventer
PRIO NH F Amsterdam - RAI Inloop	Amsterdam	GGD Amsterdam / Streeklab	OLVG
Opschalingsplan Noord	Amsterdam	InBiome	Streeklab Haarlem
NB D Helmond - De Peel - City Parkeergarage	Brabant Zuidoost	Eurofins Genomics Duitsland	Pandemie lab GD Deventer
NB D EERSEL de Kempen - Mortelveld - Kuilenhurk 1	Brabant Zuidoost	PAMM	Eurofins NL
GD D Elst-Einsteinweg 6	Gelderland Midden	Saltro	TLR
ZH D Gouda - Nieuwe Gouwe Oostzijde 40 Gebouw A	Hollands-Midden	Groene Hart Ziekenhuis	Pandemie lab GD Deventer
ZH D Gouda - Nieuwe Gouwe Oostzijde 40 Gebouw A	Hollands-Midden	Groene Hart Ziekenhuis	FICTIEF LAB
NH D Vijfhuizen Expo Haarlemmermeer	Kenemerland	Streeklab Haarlem	FICTIEF LAB
ZH D Rotterdam - van Zandvlietplein 20	Rotterdam	Maasstad Ziekenhuis	Star shi
UT D Vianen - Laanakkerweg	Utrecht	Diakoneshuis	Pandemie lab GD Deventer
PRIO NH D Purmerend - Burgemeester Kooimanweg 14	Zaanstreek Waterland	GGD Amsterdam / Streeklab	Prohealth
ZL D Goes - 's-Gravenpolderseweg 114	Zeeland	Microvida (ADRZ)	Eurofins NL
ZL D Vlissingen - Sottegemstraat 56	Zeeland	Microvida (ADRZ)	Eurofins NL
LB D Urmond - Mauritslaan 65	Zuid Limburg	MUMC+	Prohealth
GGD Brabant-Zuidoost - kinderen	Brabant Zuidoost	PAMM	JBZ
PRIO NB D Valkenswaard - Pastoor Heerkensdreef 15	Brabant Zuidoost	Microvida (ETZ)	JBZ
PRIO DR D Assen - Aziëweg 14	Drenthe	UMCG	TLR



3. Duurzame stromeninrichting

Weekproces met model

