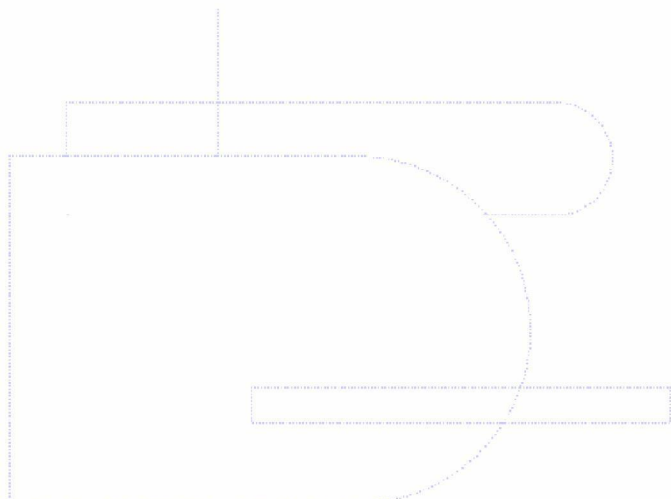


**To:** [redacted 5.1.2e] ([redacted 5.1.2e]@minvws.nl)  
**From:** [redacted 5.1.2e]  
**Sent:** Tue 9/15/2020 7:34:14 AM  
**Subject:** RE: TK brief stand van zaken.  
**Received:** Tue 9/15/2020 7:34:14 AM



Doel is op basis van het goede beeld de juiste maatregelen kunnen nemen.  
Als dat er iet staat of je het zo niet leest dan moeten dat idd verhelderen.

---

**Van:** [redacted 5.1.2e] <[redacted 5.1.2e]@minvws.nl>  
**Verzonden:** dinsdag 15 september 2020 09:31  
**Aan:** [redacted 5.1.2e] <[redacted 5.1.2e]@minvws.nl>; [redacted 5.1.2e] <[redacted 5.1.2e]@minvws.nl>  
**Onderwerp:** RE: TK brief stand van zaken.

Als ik toch even mag... paar aanpassingen in de tekst. Passage gaat nu vooral over het in beeld houden/volgen van de ontwikkelingen terwijl doe van de strategie vooral is om de juiste maatregelen te nemen. En de term 'monitor' wekt misschien verkeerde verwachtingen?

---

**Van:** [redacted 5.1.2e] <[redacted 5.1.2e]@minvws.nl>  
**Verzonden:** dinsdag 15 september 2020 07:10  
**Aan:** [redacted 5.1.2e] <[redacted 5.1.2e]@minvws.nl>  
**CC:** [redacted 5.1.2e] <[redacted 5.1.2e]@minvws.nl>  
**Onderwerp:** RE: TK brief stand van zaken.

Yes, zie bijlage. Zo doen?

---

**Van:** [redacted 5.1.2e] <[redacted 5.1.2e]@minvws.nl>  
**Verzonden:** maandag 14 september 2020 21:31  
**Aan:** [redacted 5.1.2e] <[redacted 5.1.2e]@minvws.nl>  
**CC:** [redacted 5.1.2e] <[redacted 5.1.2e]@minvws.nl>  
**Onderwerp:** RE: TK brief stand van zaken.

Ha [redacted 5.1.2e]  
RIVM kan dus. Mooi!  
Nog even met [redacted 5.1.2e] besproken. Het liefst sturen we strategie naar de Kamer. Dan heeft het ook een formele status en is te refereren.  
Maar dan moeten we het wel afschrijven, zoals het plan voor mensen met een beperking.  
Voor nu kunnen we aangeven dat het er bijna is en dat we het naar de Kamer zullen sturen.  
Kun je dat nog toevoegen?  
Dank!  
Groet,

5.1.2e

---

**Van:** 5.1.2e )

**Verzonden:** maandag 14 september 2020 13:16

**Aan:** 5.1.2e ) < 5.1.2e @minvws.nl >

**Onderwerp:** RE: TK brief stand van zaken.

Ha 5.1.2e

Prima!

Vraag dus nog even of we de laatste zin waar kunnen maken.

Groet,

5.1.2e

---

**Van:** 5.1.2e ) < 5.1.2e @minvws.nl >

**Verzonden:** maandag 14 september 2020 12:02

**Aan:** 5.1.2e ) < 5.1.2e @minvws.nl >

**Onderwerp:** RE: TK brief stand van zaken.

Zoiets doen...?



5.1.2i

---

**Van:** 5.1.2e ) < 5.1.2e @minvws.nl >

**Verzonden:** maandag 14 september 2020 08:07

**Aan:** 5.1.2e ) < 5.1.2e @minvws.nl >

**Onderwerp:** RE: TK brief stand van zaken.

Prima. Maak jij tekstje?

Dank!

---

**Van:** 5.1.2e ) < 5.1.2e @minvws.nl >

**Verzonden:** maandag 14 september 2020 05:38

**Aan:** 5.1.2e ) < 5.1.2e @minvws.nl >

**Onderwerp:** RE: TK brief stand van zaken.

Ha 5.1.2e

Dat was ook de gedachte die 5.1.2e en ik hadden!

5.1.2e heeft onze vraag uitgezet bij RIVM om te checken of er ruimte is die monitor op te pakken.

Verzonden met BlackBerry Work  
([www.blackberry.com](http://www.blackberry.com))

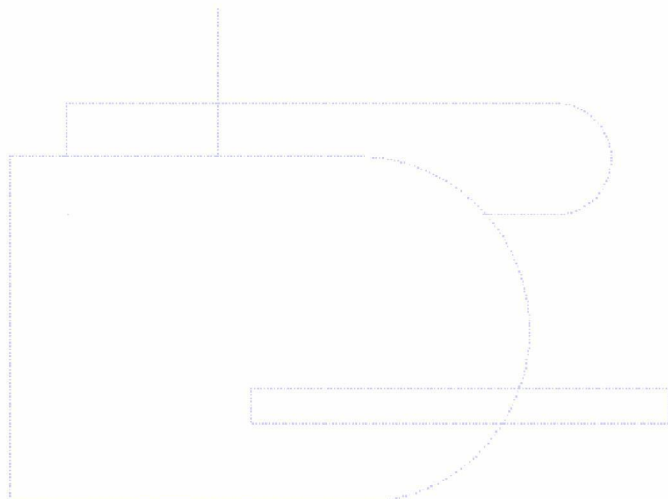
---

**Van:** 5.1.2e ) <5.1.2e@minvws.nl>

**Datum:** zondag 13 sep. 2020 9:15 PM

**Aan:** 5.1.2e ) <5.1.2e@minvws.nl>

**Onderwerp:** TK brief stand van zaken.



Ha 5.1.2e

Kunnen we in de aankomende stand van zaken brief voor de TK iets opnemen over de strategie ouders?

De strategie als zodanig staat vernoemd in de lessons learned brief. Maar slechts in het kort.

De monitoring moeten we nog uitwerken.

Wat vind je?

Groet,

5.1.2e

5.1.2e

5.1.2e

Ministerie van VWS

Parnassusplein 5

2515 XP Den Haag

5.1.2e

---

[1] TK 2020-2021 25295-508