

# Distributieplan COVID-19 Vaccin BES-CAS

## Inhoud

1	Doelstelling .....	3
2	Transport.....	3
2.1	Pfizer-BioNTech.....	4
2.2	Moderna .....	4
3	Apparatuur.....	4
4	Distributie .....	6
5	Levering vaccins .....	6
5.1	Eerste levering vaccins.....	6
5.2	Eerste levering spuiten, naalden en oplosmiddel Pfizer.....	7
5.3	Verdere levering.....	8
5.4	Transport.....	9

## 1 Doelstelling

Sinds oktober wordt er met alle eilanden gewerkt aan de voorbereidingen voor het leveren van vaccins aan het Caribische deel van het Koninkrijk. In november heeft de Gezondheidsraad een speciaal advies uitgebracht over prioritering vaccinatie voor de CAS. De Gezondheidsraad adviseert om die strategie, waarbij mensen boven de 60 jaar en medische risicogroepen als eersten gevaccineerd worden, ook toe te passen op de CAS-landen. Net als in Europees Nederland en op de BES-eilanden is de ziektelast onder deze groepen momenteel het grootst.

Nu de levering van COVID-19 vaccins aan Nederland een feit is wordt ook de beantwoording van vraag wanneer de Caribische eilanden kunnen meedelen in de leveringen van verschillende fabrikanten urgenter. De afgelopen weken is gecommuniceerd dat het de inzet van VWS, het RIVM, de landen en de openbare lichamen is om het Caribisch deel van het Koninkrijk zo gelijktijdig mogelijk te voorzien van vaccins als Europees Nederland. De bevolking, politiek en pers van de eilanden, als ook de Tweede Kamer, worden steeds actiever in het vragen om helderheid.

Met de Caribische delen van het Koninkrijk is afgesproken dat zij een uitvoeringsplan maken voor de vaccinatiecampagne, deze worden op dit moment door het RIVM beoordeeld. Deze uitvoeringsplannen dienen alle aspecten te bevatten voor een veilige en juiste uitvoering van de campagne en de wijze van de vaccinatieregistratie. Tevens zullen er twee collega's van het RIVM de eilanden vanaf half januari t/m eind januari bezoeken om de opslaglocaties te beoordelen en trainingen te geven over vaccinbeheer en 'cold chain'. Op basis van dit bezoek en de uitvoeringsplannen geeft het RIVM een go/ no go af voor elk eiland om vanaf half februari vaccins te ontvangen.

In de brief aan de Kamer over de COVID-19 vaccinatiestrategie van 4 januari jl. heeft de minister de kamer geïnformeerd over de vaccinatiestrategie voor de BES- en CAS-eilanden. Daarin is gesteld dat de Caribische delen van het Koninkrijk zo gelijktijdig mogelijk worden voorzien van vaccins als Europees Nederland. Medio januari beoordeelt het RIVM de uitvoeringsplannen en de opslaglocaties. In de tweede helft van januari bezoekt het RIVM alle eilanden voor de beoordeling en assistentie. Half februari wordt in ieder geval gestart met het vaccineren van zorgpersoneel op Aruba, Curaçao, Sint Maarten en Bonaire, en van alle vaccinatie doelgroepen van Saba en St. Eustatius.

In de kamerbrief van 12 januari jl. stelt de minister dat bij de inzet voor de Caribische delen van het Koninkrijk ook rekening gehouden moeten worden met het GR-advies om te starten met de mensen ouder dan 60 jaar. Het voornemen van de minister is dan ook om half februari te starten met het vaccineren van deze groep met het vaccin van BioNTech/Pfizer. Het gaat inclusief de genoemde groepen dan om totaal 86.000 mensen.

Dit plan bestaat uit meerdere onderdelen en scenario's om deze strategie te bewerkstelligen. Hierbij worden de transportmogelijkheden van de verschillende soorten vaccins voor alle eilanden beschreven. Hierbij wordt uitgegaan van door de EMA goedgekeurde vaccins: BioNTech/Pfizer en Moderna.

## 2 Transport

Afhankelijk van de soort vaccin dienen deze onder verschillende transportcondities vervoerd te worden. Daarnaast is de uitvoering van een vaccin belangrijk omdat vaccins alleen in originele verpakking getransporteerd mogen worden.

RIVM-DVP heeft ervoor gekozen om zoveel mogelijk gebruik te maken van bekende, gecontracteerde partijen. Transporteur Wold Courier verzorgt al jaren het transport van Rijksvaccinatie vaccins naar de BES eilanden. Voor transport van Covid-19 vaccins is een extra contract afgesloten. World Courier heeft verschillende formaten boxen beschikbaar voor het transporteren van vaccins onder de verschillende temperaturen.

### 2.1 Pfizer-BioNTech

Het vaccin van Pfizer-BioNTech wordt in trays met daarin 195 vaccin vials verpakt en dienen bij -75 +/-15 °C vervoerd te worden. Elke vaccin vial bevat 5 doses, met een tray vaccins kunnen 975 mensen één keer gevaccineerd worden.

In de transportboxen van World Courier past het onderstaande aantal trays Pfizer-BioNTech;

Specificaties droogijs boxen GDI	Pfizer		
	Aantal trays	Aantal vials	Aantal doses
Box 15 l	6	1170	5850
Box 30 l	8	1560	7800
Box 45 l	7	1365	6825
Box 80 l	12	2340	11700

### 2.2 Moderna

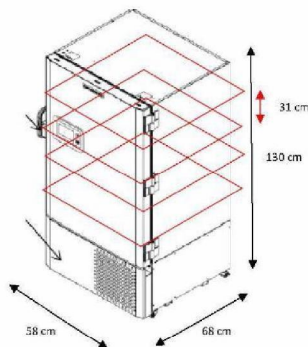
Het vaccin van Moderna wordt in verpakkingen met daarin 10 vaccin vials verpakt en dienen bij -20 +/-5 °C vervoerd te worden. Elke vaccin vial bevat 10 doses, met een verpakking vaccins kunnen 100 mensen één keer gevaccineerd worden.

Specificaties Global Thermal Container (GTC)	Moderna		
	Aantal verpakkingen	Aantal vials	Aantal doses
Box 12 l	12	120	1200
Box 28 l	50	500	5000
Box 56 l	126	1260	12600
Box 96 l	168	1680	16800

## 3 Apparatuur

Om de vaccins onder de juiste condities op te slaan is er voor elk eiland apparatuur aangeschaft zodat zij alle soorten vaccins kunnen ontvangen. Elk eiland ontvangt één -20 °C vriezer. Voor Aruba, Curaçao, St Maarten en Bonaire zijn er -80 °C vriezers aangeschaft. Voor Sint Maarten en Curaçao zijn er extra koelkasten (2-8 °C) aangeschaft. Daarnaast ontvangen alle eilanden temperatuurloggers en actief-gekoelde transportboxen om de vaccins onder de juiste condities te kunnen distribueren.

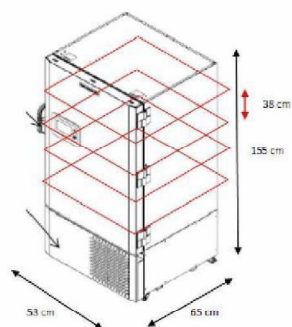
In de geleverde -80 vriezers passen er maximaal 96 trays (93.600 doses) Pfizer-BioNTech.



De -80 vriezers hebben een binnenmaat van 130 x 68,6 x 58,7 cm met hierin vier planken (zie afbeelding). Hierin passen van Pfizer-BioNTech (22,9 x 22,9 x 4 cm) per plank 2 trays in de breedte en 2 trays in de diepte. Er worden maximaal 6 trays op elkaar gestapeld (zoals de fabrikant ze zelf ook verpakt). Hierdoor passen er in totaal (6 x 4) 24 trays per plank en (24 x 4) 96 trays Pfizer-BioNTech per -80 vriezer. Dit zijn (96 x 195) 18720 vials en (18.720 x 5) 93.600 doses vaccin.

*Figuur: Interne afmetingen -80 vriezer. NB: verhoudingen op afbeelding zijn slechts een indicatie.*

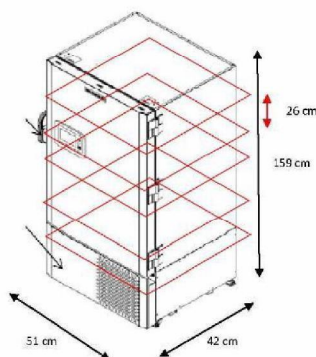
In de geleverde -20 vriezers passen er maximaal 1.152 verpakkingen (115.200 doses) Moderna.



De -20 vriezers hebben een binnenmaat van 155 x 53,3 x 65 cm met hierin vier draadplateaus. Hier passen van Moderna (12,6 x 5,1 x 6 cm) per plateau 4 verpakkingen in de breedte en 12 verpakkingen in de diepte. Er passen maximaal 6 verpakkingen op elkaar gestapeld (standaard schaphoogte 38 cm). Hierdoor passen er in totaal (48 x 6) 288 verpakkingen per plateau en (288 x 4) 1.152 verpakkingen Moderna per -20 vriezer. Dit zijn (1.152 x 100) 115.200 doses vaccin.

*Figuur: Interne afmetingen -20 vriezer. NB: verhoudingen op afbeelding zijn slechts een indicatie.*

Uitgaande van levering van BioNTech/Pfizer en/of Moderna vaccins voor de eerste doelgroep dienen deze vaccins in een koelkast ontdooid te worden. Voor St. Maarten en Curaçao zijn hiervoor koelkasten aangeschaft. De overige eilanden beschikken al over koelkasten.



In de geleverde koelkasten aan St. Maarten en Curaçao hebben een binnenmaat van 159 x 51,5 x 42 cm met hierin 5 planken.

Hier passen van Pfizer-BioNTech (22,9 x 22,9 x 4 cm) per plank 2 trays in de breedte en 1 tray in de diepte. Hierdoor passen er in totaal 2 trays per plank en ( x 5) 10 trays Pfizer-BioNTech per koelkast. Dit zijn (10 x 975) 9.750 doses vaccin.

Hier passen van Moderna (12,6 x 5,1 x 6 cm) per plank 4 verpakkingen in de breedte en 8 verpakkingen in de diepte. Hierdoor passen er in totaal (4 x 8) 32 verpakkingen per plank en ( x 5) 160 verpakkingen Moderna per koelkast. Dit zijn (160 x 100) 16.000 doses vaccin.

*Figuur: Interne afmetingen -20 vriezer. NB: verhoudingen op afbeelding zijn slechts een indicatie.*

## 4 Distributie

Alle eilanden schrijven afzonderlijk een uitvoeringsplan waarin o.a. de distributie van het vaccin op het eiland wordt beschreven en welke beoordeeld wordt door het RIVM. De distributie van vaccins zal vanuit een centrale opslagplaats gaan waarna deze middels actieve koelboxen gedistribueerd kan worden. Omdat alle eilanden voorzien zijn van een -20 ° vriezer en de grote eilanden tevens van een -80 °C vriezer, de afstanden tot de uitvoerende locaties relatief kort zijn vergeleken met Europees Nederland is het mogelijk om kleine hoeveelheden vaccin per dag te ontdoien.

Per actief gekoelde box passen er ca. 240-300 vials vaccin van Moderna. Omdat het Pfizer vaccin niet als hele doos vervoerd zal worden door de kleine hoeveelheden vaccin per locatie zullen hiervan een vergelijkbaar aantal flesjes per koelbox getransporteerd kunnen worden.

Koelbox	Aantal doosjes	Aantal vials vaccin	Aantal doses vaccin
Moderna	30	300	3000

## 5 Levering vaccins

### 5.1 Eerste levering vaccins

In de brief aan de Tweede Kamer van 12 januari 2021 geeft de Minister aan voornemens te zijn om half februari te starten met het vaccineren van het zorgpersoneel en mensen ouder dan 60 jaar. De inwoners van Saba en St. Eustatius worden allemaal gevaccineerd. Hierbij gaat het om in totaal om 86.000 mensen.

Eiland	Populatie 18+ incl. OG	Personen 60+	Zorgmedewerkers	Totaal 60+ en zorgmedewerkers
Aruba	98846	24809	3200	28009
Curaçao	151260	39478	2700	42178
St. Maarten	51695	6000	743*	6743
Bonaire	18386	4442	600	5042
St. Eustatius	2425**			
Saba	1365			

Deze aantallen zijn gebaseerd op aantallen die op 30-12-2020 bekend waren en aangeleverd zijn door de eilanden zelf.

OG: Ongedocumenteerden

\* St. Maarten: Zorgmedewerkers hoger ingeschat omdat aangeleverde schatting (500) alleen zorgmedewerkers waren met direct contact

\*\* St. Eustatius: Aantal bewoners 18+ vanuit data CBS Statline 2020

De vaccins dienen in hun originele verpakking verzonden te worden. Met die reden zijn het aantal benodigde trays/dozen vaccin naar boven afgerond. Daarom kan het uiteindelijke aantal vaccins dat opgestuurd wordt in een zending meer zijn dan de bovengenoemde aantallen.

Eiland	Merk vaccin	Aantal zorgmedewerkers + 60+	Aantal doses per levering	Afgerond aantal trays/verpakkingen vaccin per levering
Aruba	Pfizer	28009	56018	58
	Moderna	28009	56018	561
Curaçao	Pfizer	42178	84356	87
	Moderna	42178	84356	844
St. Maarten	Pfizer	6743	13486	14
	Moderna	6743	13486	135
Bonaire	Pfizer	5042	10084	11
	Moderna	5042	10084	101
Eiland	Merk vaccin	Aantal inwoners 18+	Aantal doses per levering	Afgerond aantal trays/verpakkingen vaccin per levering
St. Eustatius	Pfizer	2425	2425	3
	Moderna	2425	2425	25
Saba	Pfizer	1365	1365	2
	Moderna	1365	1365	14

## 5.2 Eerste levering spuiten, naalden en oplosmiddel Pfizer

Volgens de richtlijn van het RIVM zijn er voor het klaarmaken per vial Pfizer vaccin het volgende nodig:

- Ampul oplosmiddel NaCl 9 mg/ml (5 ml of 10 ml)
- Optreknaald 18G
- Optrekspuit 3 ml
- Toedieningsspuit 1 ml (5x)
- Veilige toedieningsnaald 23G (5x)

In de richtlijn wordt aangegeven dat indien er een 6e dosis van 0,3 ml uit de vaccinflacon gehaald kan worden, deze ook mag worden toegediend. In dat geval zouden er 6 toedieningsspuiten en 6 veilige toedieningsnaalden getransporteerd kunnen worden per vial per eiland.

Pfizer	Aantal trays totaal	Aantal vials	Oplosmiddel NaCl 9 mg/ml	Optreknaald 18G	Optrekspuit 3 ml	Toedieningsspuit 1 ml	Toedieningsnaald 23G
		1	1	1	1	6	6
Aruba	58	11310	11310	11310	11310	67860	67860
Curaçao	87	16965	16965	16965	16965	101790	101790
St. Maarten	14	2730	2730	2730	2730	16380	16380
Bonaire	11	2145	2145	2145	2145	12870	12870
St. Eustatius	6	1170	1170	1170	1170	7020	7020
Saba	4	780	780	780	780	4680	4680
Totaal			35100	35100	35100	210600	210600

Voor de vaccins van Moderna zijn per vial nodig:

- Optreknaald
- Toedieningsnaalden (x10)
- Toedieningsspuiten (x10)

Moderna	aantal doosjes totaal	Aantal vials	Optreknaald	Toedieningsspuit	Toedieningsnaald
		1	1	10	10
Aruba	561	5610	5610	56100	56100
Curaçao	844	8440	8440	84400	84400
St. Maarten	135	1350	1350	13500	13500
Bonaire	101	1010	1010	10100	10100
St. Eustatius	25	250	250	2500	2500
Saba	14	140	140	1400	1400x
Totaal		12360	12360	123600	123600

### 5.3 Verdere levering

Het tijdstip van de leveringen van andere fabrikanten is nog ongewis. Echter, op basis van het indicatieve leveringsoverzicht van de brief aan de Tweede Kamer is het voor de grotere aantallen vaccins voor de Cariben het meest realistisch om te koersen op inzet van het AstraZeneca vaccins. Het AstraZeneca vaccin is geschikt voor inzet op de eilanden omdat dit vaccin bewaard kan worden bij 2-8 °C en alle eilanden hiervoor benodigde en geschikte apparatuur hebben. Vervolgens zouden de overgebleven groepen (personen in medische risicogroepen 18-60 jaar, gezonde personen 18-60 jaar en ongedocumenteerden) gevaccineerd kunnen worden met het AstraZeneca vaccin. Hiervoor zullen er ca. 47200 vaccins nodig zijn.



Totaal grote eilanden 18+	Zorgmedewerkers + 60+	Overgebleven personen voor vaccinatie	Aantal vaccins	Aantal units AZ
317892	81.972	235.920	471.840	196,6

#### 5.4 Transport

Elk eiland wordt afzonderlijk bevoorrad met vaccins. Dit zal in passief gekoelde transportboxen zijn die per vliegtuig getransporteerd worden. Op basis van de transportboxen van de bekende transporteur World Courier zijn het volgende aantal transportboxen berekend voor de eerste levering.

Om het risico op spillage door onvoorziene omstandigheden tijdens transport en opslag te verspreiden worden de alle eilanden in twee leveringen bevoorrad.

Mogelijke formaten transportboxen:

- Pfizer: GDI Dry ice shipping system (GDI): 15, 30, 45 en 80 liter
- Moderna: Global thermal container (GTC): 12, 28, 56, 96 liter

Afhankelijk van het soort vaccin zijn het aantal en formaat boxen in de onderstaande tabel weergegeven. Bijvoorbeeld, voor Aruba zijn er voor het Pfizer vaccin 2 GDI 80 liter en 1 GDI 15 liter transportboxen nodig om 29 trays vaccin te transporteren tijdens de eerste levering. Als er een oneven aantal boxen per eiland berekend wordt per levering, wordt eerst het grootste aantal geleverd. Bijvoorbeeld, voor Curaçao zijn er in totaal 87 trays Pfizer nodig, in de eerste levering worden er 44 getransporteerd en later 43.

Eiland	Merk vaccin	Afgerond aantal trays/dozen vaccin	Per levering	GDI -80 15 L	GDI -80 30L	GDI -80 45 L	GDI -80 80 L	GTC 28 L	GTC 56 L	GTC 96 L
Aruba	Pfizer	58	29	1			2			
	Moderna	561	281 / 280						1	1
Curacao	Pfizer	87	44 / 43		1		3			
	Moderna	844	422						1	2
St. Maarten	Pfizer	14	7			1				
	Moderna	135	68 / 67					2		
Bonaire	Pfizer	11	6/5	1						
	Moderna	101	51 / 50						1	
St. Eustatius	Pfizer	3	3	1						
	Moderna	25	25					1		
Saba	Pfizer	2	2	1						
	Moderna	14	14					1		

