



Ministerie van Volksgezondheid,
Welzijn en Sport

> Retouradres Postbus 20350 2500 EJ Den Haag

CIBG

(10)(2e)

Postbus 16114
2500 BC DEN HAAG

Datum 23 oktober 2020
Betreft Opdrachtbrief CIBG LCH

Geachte (10)(2e)

In recente gesprekken tussen het agentschap CIBG en de directie GMT van het ministerie van VWS is overeengekomen om de operationele uitvoering (*going concern*) en verdere ontwikkeling van het Landelijk Consortium Hulpmiddelen tijdelijk bij het CIBG onder te brengen (LCH II). Met deze brief geef ik het CIBG formeel de opdracht om deze taak uit te voeren.

Aanleiding

Bij het uitbreken van de Covid-19-pandemie bleek de vraag naar persoonlijke beschermingsmiddelen (PBM) en medische hulpmiddelen en apparatuur die ingezet worden in de bestrijding van de crisis, het aanbod vele malen te overtreffen. Hierdoor ontstond een acuut tekort aan deze middelen. Bovendien was de internationale markt dusdanig verstoord dat snelle hervatting en opschaling van de reguliere aanvoer niet gegarandeerd kon worden. In deze context is op 23 maart 2020 een samenwerking tussen het ministerie van VWS en private partijen van start gegaan om genoemde middelen centraal in te kopen en te distribueren aan zorgaanbieders, en een voorraad aan te leggen en te beheren voor gebruik in eventuele tweede en latere golven aan besmettingen: het Landelijk Consortium Hulpmiddelen (LCH).

Het LCH is nadrukkelijk een noodvoorziening; met zorginstellingen is afgesproken dat zij alleen datgene bij het LCH bestellen dat zij niet via reguliere leveranciers kunnen bestellen. Zorginstellingen blijven zelf verantwoordelijk voor de voorbereiding op een infectieziekte, waaronder de beschikbaarheid van voldoende PBM's en medische hulpmiddelen.

Het LCH bevindt zich op dit moment in de overgang van fase I naar II, waarbij op korte termijn behoefte bestaat aan:

1. een duurzame borging van de expertise en de huidige operatie;
2. het formaliseren van de aansturingrelatie met het LCH vanuit VWS;
3. het *in control* geraken over de fysieke goederenstromen. Daarnaast dient een continuïteitsplan beschikbaar te zijn voor het geval een tweede of derde golf uitbreekt gedurende de eerste maanden van het LCH fase II.

Directoraat-Generaal
Curatieve Zorg
directie Geneesmiddelen en
Medische Technologie

Bezoekadres

Parnassusplein 5
2511 VX Den Haag
T 070 340 79 11
F 070 340 78 34
www.rijksoverheid.nl

Inlichtingen bij

(10)(2e)

E (10)(2e) @minvws.nl

Kenmerk

1760604-212580-GMT

Uw brief

Bijlage(n)

2

Relatienummer

2006699

Verplichtingsnummer:

560072642

*Correspondentie uitsluitend
richten aan het retouradres
met vermelding van de
datum en het kenmerk van
deze brief.*



Directoraat-Generaal
Curatieve Zorg
directie Geneesmiddelen en
Medische Technologie

Kenmerk
1760604-212580-GMT

Doel

Het LCH heeft als doel het structureel borgen van voldoende voorraad van kwalitatief goede persoonlijke beschermingsmiddelen (PBM) en medische hulpmiddelen ten behoeve van de zorg. Daarbij hoort ook een adequaat beheer van de reeds centraal ingekochte ic-apparatuur, desinfectans en laboratoriummiddelen (in coördinatie met het LCDK).

Opdracht

Met deze opdracht vraagt GMT het CIBG om de continuïteit van de huidige activiteiten van LCH te garanderen en, waar nodig, de dienstverlening te verbeteren. Dit laatste ziet vooral op de onderdelen gegevensbeheer en rapportage.

Concreet gaat het tenminste om de volgende activiteiten:

- Het faciliteren van de werkzaamheden van het LCH-fase II (going concern): optimaliseren bedrijfsvoering, personele invulling, maximale betrokkenheid ketenpartners en leveranciers, bijhouden en beschikbaar maken van logistieke en distributie data, werken met een vastgestelde kwalitatief goede voorraad per product (van PBM en medische hulpmiddelen tot aan IC-apparaat), bewaken van de kwaliteit van de producten en de dienstverlening;
- Het contractbeheer van de contracten, waaronder ook die contracten die in tripartite zijn gesloten tussen producent, VWS en LCH voor de productie van PBM en andere (hulp)middelen in Nederland;
- Het inrichten van adequate opslag, inclusief beveiliging (fysiek en cyber), van alle in het kader van de coronapandemie door VWS en LCH ingekochte producten;
- Het signaleren van (aanvullende) behoefte in de zorg naar voldoende kwalitatief goede persoonlijke beschermings- en testmiddelen. Onderdeel daarvan is het onderzoeken van de mogelijkheden van een beveiligde informatieomgeving voor informatiedeling tussen/uitvraag bij leveranciers via een Trusted Third Party (TTP), analoog aan het reeds bestaande meldpunt Tekort geneesmiddelen;
- Het uitvoeren van een analyse (informatiebaseline) op de onderdelen juridisch, financieel, operatie en ICT gericht op de staat van het huidige LCH en het krachtenveld daaromheen. Startpunt hiervoor is het overdrachtsdocument van Project DG LCH d.d. 23 september 2020 versie 1.0.
- Het deelnemen aan het programma PBM/ijzeren voorraad van VWS (zie volgende pagina) incl. het leveren van een bijdrage aan de uitwerking van scenario's voor LCH III.



Op basis van deze activiteiten levert het CIBG voor 31 december 2020 in ieder geval de volgende producten op:

- Projectplan voor 2020 en 2021;
- Datastrategie inclusief implementatieplan;
- Een ingericht data- en ontwikkelteam met voldoende bemensing voor 2021;
- Personeelsplan 2021;
- Scenario analyse over het onderwerp Trusted Third Party (TTP);
- Afgeronde inventaris met resultatenrapportage;
- Afgeronde financiële audit met resultatenrapportage.

Directoraat-Generaal
Curatieve Zorg
directie Geneesmiddelen en
Medische Technologie

Kenmerk
1760604-212580-GMT

Het LCH opereert in een complex (inter-)nationaal politiek en maatschappelijk krachtenveld, met een groot aantal afhankelijkheden en een grote mate van onzekerheid. Om de samenhang tussen de activiteiten van het LCH en aanpalende ontwikkelingen te bewaken en daarmee zo doeltreffend mogelijk beleid te voeren gericht op het aanleggen van een ijzeren voorraad aan beschermingsmiddelen voor eventuele volgende crises, heeft het ministerie een programma opgericht met bijbehorende governance. Afgesproken is dat het CIBG als betrokken organisatie deelneemt aan dit programma.

In verband met het beëindigen van de DG LCH per 1 oktober 2020 is het noodzakelijk dat CIBG per direct verantwoordelijk is voor de continuïteit van de activiteit van het LCH. Tegelijkertijd is er nog geen gelegenheid geweest om in gezamenlijkheid de concrete activiteiten nader te duiden en in de stuurgroep van het programma vast te leggen. Zo acht ik het wenselijk (zo niet noodzakelijk gezien het hoog-politieke karakter van dit onderwerp) dat bijvoorbeeld begrippen als 'maximale betrokkenheid', 'voldoende kwaliteit', 'adequate beveiliging' in gezamenlijkheid nader worden geduid. Ik verzoek opdrachtnemer binnen vier weken na ontvangst van deze opdrachtbrief voor de invulling van deze punten in afstemming met opdrachtgever een voorstel te doen in de stuurgroep.

Binnen het programma wordt een structurele oplossing voorbereid voor de positie van het LCH, waarbij vooralsnog wordt uitgegaan van het aanbesteden van de activiteiten aan een derde partij, onder regie van het CIBG (LCH III). Dit zal naar verwachting leiden tot aanvullende activiteiten, daarbij valt te denken aan:

- Het inrichten van een organisatiestructuur (bureau uitvoeringsorganisatie COVID) voor het faciliteren en aansturen van LCH III;
- Het voorbereiden en uitvoeren van de aanbestedingstrajecten voor de inrichting van het LCH III (met een "rolling stock", waarin ook de mogelijke restant voorraden vanuit LCH fase II worden betrokken).
- Het realiseren van een TTP (zie boven).

NB: deze laatste activiteiten behoren niet tot de onderhavige opdracht en dienen eerst onderzocht en concreet ingevuld te worden door het programma inclusief besluitvorming conform de governance van het programma, uitmondend in een aanvullende formele opdrachtverlening.



Planning en geldigheidsduur van de Opdrachtovereenkomst

Deze opdrachtovereenkomst en de daarmee gemaakte afspraken zijn tot stand gekomen na ondertekening en hebben betrekking op de periode van 1 oktober 2020 tot en met in ieder geval 31 december 2021.

Directoraat-Generaal
Curatieve Zorg
directie Geneesmiddelen en
Medische Technologie

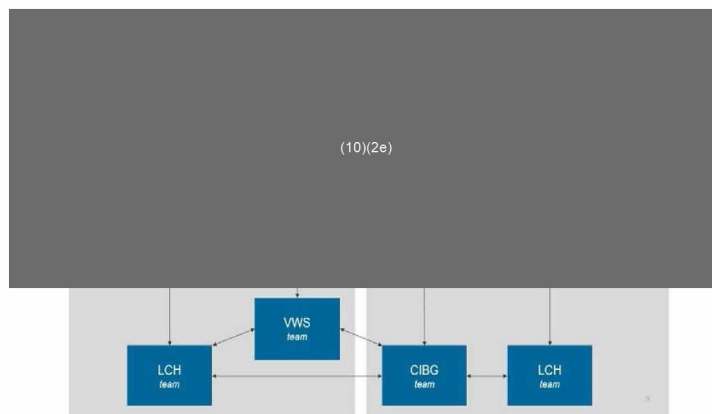
Kenmerk
1760604-212580-GMT

Governance

Om deze opdracht uit te voeren zal het CIBG in opdracht van GMT zorgdragen voor een optimaal functionerende LCH-organisatie. Opdrachtgever is GMT, opdrachtnemer is CIBG. Namens opdrachtgever treedt op (10)(2e), namens opdrachtnemer (10)(2e). Het eigenaarschap (10)(2e).

Opdrachtgever en opdrachtnemer erkennen dat een goede samenwerking van groot belang is bij de uitvoering van de opdracht en dat goede communicatie voorwaarde is voor goede samenwerking.

Zoals gezegd zijn de activiteiten van het LCH een onderdeel van een programma met bijbehorende governance. Per onderdeel worden er op operationeel/uitvoerend niveau teams gevormd met medewerkers van zowel CIBG als de directie GMT. Op tactisch niveau vindt er (vooralsnog dagelijks) overleg plaats in het klokken-gelijk-overleg onder voorzitterschap van de (10)(2e), die verantwoordelijk is voor de samenhang. Strategische besluiten worden voorgelegd aan de stuurgroep op MT-niveau. De governance ziet er als volgt uit:



Geschillen tussen opdrachtgever en opdrachtnemer, over de kwaliteit en of de



financiering van het geleverde product, worden voorgelegd aan de stuurgroep. Mocht de stuurgroep niet tot overeenstemming komen, zal er een escalatie plaatsvinden op het niveau van de (10)(2b)

Directoraat-Generaal
Curatieve Zorg
directie Geneesmiddelen en
Medische Technologie

Kosten

De kosten van deze opdracht bedragen voor 2020 (10)(2b) voor het CIBG-deel. Dat betreffen niet de kosten voor het LCH (inkoop, opslag, en distributie).

Kenmerk
1760604-212580-GMT

In de bijlage staat een voorlopige opbouw van deze kosten gespecificeerd. Omdat de nadere invulling van de opdracht nog uitgewerkt moet worden betekent dit dat de uiteindelijke kosten gebaseerd zijn op nacalculatie.

Uiterlijk 31 december 2020 zorgt de opdrachtnemer voor een indicatief kostenoverzicht voor 2021.

Verantwoording/rapportage

Elke maand verzorgt CIBG een generieke voortgangsrapportage ter bespreking in de stuurgroep. Elk kwartaal zal een uitgebreide inhoudelijke en financiële voortgangsrapportage worden opgesteld specifiek over deze Opdrachtovereenkomst. Deze rapportage wordt ter bespreking aangeleverd voor het periodiek klantoverleg tussen Opdrachtgever en Opdrachtnemer. Deze kwartaalrapportage bevat tenminste de volgende onderwerpen:

- voortgang van de resultaten van deze Opdrachtovereenkomst;
- inschatting over het behalen van (eind)doelen
- financiële voortgang;
- aandachtspunten in het kader van risico's.

Risicobeheer en randvoorwaarden

Om deze opdracht succesvol af te ronden en daarmee continuïteit en inzicht te realiseren zijn er vanuit het CIBG een aantal randvoorwaarden:

1. Er is politiek, bestuurlijk en financieel volledige rugdekking voor CIBG. Binnen redelijke grenzen is er ruimte om het financiële budget zo nodig aan te passen aan de omvang van deze prioritaire taak.
2. Financiële overdracht aan het CIBG wordt voorafgegaan door een *goedgekeurde* audit.

Alleen de door het CIBG werkelijk gemaakte kosten worden in rekening gebracht. Afwijkingen (> 5%) van de geraamde kosten worden door CIBG tijdig maar in ieder geval binnen een maand, en voorzien van onderbouwing, gemeld aan de opdrachtgever. In overleg met de opdrachtgever worden deze afwijkingen al dan niet geaccepteerd, en bij een overschrijding bekostigd door de opdrachtgever, of worden door CIBG en opdrachtgever maatregelen genomen. Het CIBG meldt altijd onafhankelijk van de rapportage momenten indien kostenoverschrijdingen van het projectbudget worden voorzien.

Alle externe communicatie over het rijks overheidsbeleid rond de dienstverlening vindt geheel en uitsluitend plaats door, c.q. onder verantwoordelijkheid van, de opdrachtgever. Binnen het vastgestelde beleidskader en de doelstellingen die aan



de uitvoering van de opdracht zijn verbonden, draagt de opdrachtnemer zorg voor adequate externe communicatie-uitingen.

De opdrachtnemer informeert de opdrachtgever direct en rechtstreeks indien zich feiten voordoen of ontwikkelingen worden voorzien die effect kunnen hebben op het beleid, de politieke beeldvorming, publieke opinie en/of reputatie van de dienstverlening.

Directoraat-Generaal
Curatieve Zorg
directie Geneesmiddelen en
Medische Technologie

Kenmerk
1760604-212580-GMT

Opdrachtgever is verantwoordelijk voor de communicatie richting de Tweede Kamer en bewindslieden. Indien en voor zover de opdrachtnemer in dit verband beschikt over relevante informatie wordt deze op eerste verzoek dan wel proactief aan de opdrachtgever ter beschikking gesteld.

In overleg met opdrachtgever wordt besloten op welke wijze bij het CIBG-documenten worden gearchiveerd. Hierbij wordt aangesloten bij de archiefwet en bestaande selectielijsten. Opdrachtgever is eigenaar van documentatie voor zover men redelijkerwijs moet verwachten dat de betreffende stukken van historische waarde zijn of voor zover zij gaan over beleidsmatige, juridische of financiële aangelegenheden.

Afsluiting, decharge en afrekening

De opdrachtnemer verstrekt uiterlijk 1 juni 2021 een financiële eindverantwoording bestaande uit een gespecificeerde opgave van de werkelijke kosten en een onderbouwing van de verschillen ten opzichte van de begroting. De opdrachtnemer zorgt ervoor dat de financiële eindverantwoording wordt betrokken in het onderzoek door de Audit Dienst Rijk (ADR) naar de jaarrekeningcijfers (balans- en exploitatierekening) van de opdrachtnemer.

Middels decharge inclusief de financiële eindverantwoording geeft de opdrachtgever goedkeuring over de geleverde dienstverlening.



Daarna vindt de financiële afrekening plaats en zijn alle ingevolge van deze opdrachtovereenkomst verschuldigde vergoedingen en kosten door opdrachtgever betaald aan opdrachtnemer.

Deze opdrachtovereenkomst is besproken, akkoord bevonden en te Den Haag overeengekomen tussen opdrachtgever en het CIBG.

Directoraat-Generaal
Curatieve Zorg
directie Geneesmiddelen en
Medische Technologie

Kenmerk
1760604-212580-GMT

Datum 23 oktober 2020

Datum 23 oktober 2020

(10)(2e)



1 Algemene bepalingen

Directoraat-Generaal
Curatieve Zorg
directie Geneesmiddelen en
Medische Technologie

1.1 Toepasselijke voorwaarden

De Raamafspraken tussen de opdrachtgevers binnen VWS en het CIBG (2009) zijn van toepassing op de producten en diensten, die op grond van deze Opdrachtovereenkomst worden geleverd aan de Opdrachtgever.

Kenmerk
1760604-212580-GMT

1.2 Wijziging van de Opdrachtovereenkomst

Een tussentijdse verandering van wet- of regelgeving, beleid of verzoek van opdrachtgever of het CIBG kan ertoe leiden dat gemaakte afspraken in deze opdrachtovereenkomst moeten worden bijgesteld. Indien tijdens de uitvoering van de opdracht blijkt dat aanpassing in de opdrachtovereenkomst wenselijk is om de goede werking en uitvoering ervan geborgd te houden, treden opdrachtgever en opdrachtnemer in overleg om deze aanpassing overeen te komen.

Bij kleine wijzigingen zal er een addendum op deze opdrachtovereenkomst geformuleerd worden en bij grote of ingrijpende wijzigingen kan ervoor worden gekozen een nieuwe versie van deze opdrachtovereenkomst overeen te komen, waarbij de voorgaande versie van deze opdrachtovereenkomst komt te vervallen. Gewijzigde of nieuwe opdrachtovereenkomsten worden opnieuw ondertekend door zowel opdrachtgever als het CIBG.

1.3 Diensten van derden

Het CIBG is als opdrachtnemer bevoegd om bij de uitvoering van de afspraken die voortvloeien uit deze opdrachtovereenkomst gebruik te maken van de diensten van derden. Dit heeft geen invloed op de verantwoordelijkheid van het CIBG voor de uitvoering van de afspraken. Het heeft eveneens geen gevolgen voor de in Hoofdstuk 3 genoemde financiering.

1.4 Incidenten en calamiteiten

De opdrachtnemer stelt de opdrachtgever zo spoedig mogelijk op de hoogte in het geval van een calamiteit.

Hoogachtend,

(10)(2e)