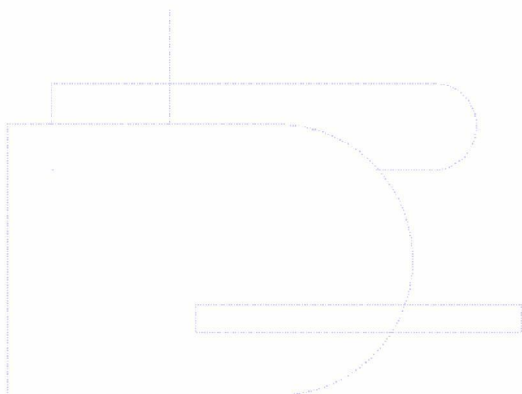


To: (10)(2e) (10)(2e)@rivm.nl
Cc: (10)(2e) (10)(2e)@rivm.nl
From: (10)(2e)
Sent: Tue 7/7/2020 1:24:32 PM
Subject: RE: Monitoring verpleeghuizen en ouderen thuis
Received: Tue 7/7/2020 1:24:35 PM



Beste (10)(2e)

Dank je. De vraag werd expliciet gesteld in een overleg met de vvt koepels. Ook dat er ruimte zou zijn hiertoe iets aan te reiken.

Is het wel zo dat jullie contact hebben met (10)(2e) in Friesland over monitoring?

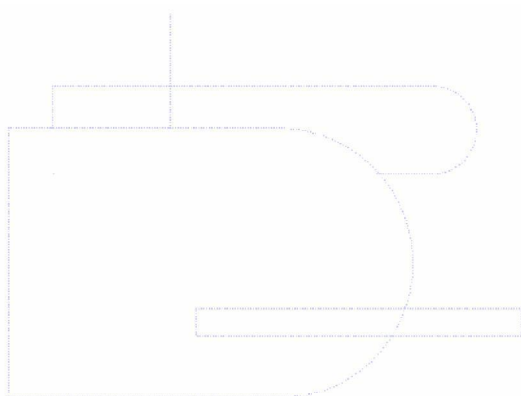
Zit in de cijfers van het CBS ook sterfte door (vermoedelijk) corona van mensen die niet zijn getest?

Groet,

(10)(2e)

(10)(2e)
(10)(2e) Directie MO
Ministerie van VWS
Parnassusplein 5
2515 XP Den Haag
(10)(2e)

Van: (10)(2e) <(10)(2e)@rivm.nl>
Verzonden: dinsdag 7 juli 2020 15:14
Aan: (10)(2e) <(10)(2e)@minvws.nl>
CC: (10)(2e) <(10)(2e)@rivm.nl>
Onderwerp: FW: Monitoring verpleeghuizen en ouderen thuis



Beste (10)(2e)

Wat betreft je eerste vraag: op dit moment houden we geen cijfers bij apart voor ouderen thuis; en ik ben niet bekend met een dashboard voor verschillende sectoren. Mijn contactpersoon bij VWS voor ouderen in VVT is (10)(2e) (10)(2e)

Over je 2^e vraag: CBS publiceert wekelijks gegevens over sterfte, oa in instellingen.

Groet, (10)(2e)

(10)(2e) (10)(2e)
 (10)(2e) Early Warning and Surveillance (SIS)
 Centre for Epidemiology and Surveillance of Infectious Diseases (EPI)
 Centre for Infectious Disease Control (CIb)
 National Institute for Public Health and the Environment (RIVM)
 (10)(2e) @rivm.nl
 Tel +31 (10)(2e)

From: (10)(2e) <(10)(2e)@rivm.nl>

Sent: dinsdag 7 juli 2020 12:51

To: (10)(2e) <(10)(2e)@minvws.nl>; (10)(2e) <(10)(2e)@rivm.nl>

Cc: (10)(2e) <(10)(2e)@rivm.nl>; (10)(2e) <(10)(2e)@rivm.nl>; (10)(2e) <(10)(2e)@minvws.nl>

Subject: Monitoring verpleeghuizen en ouderen thuis

Beste (10)(2e)

Ik zet je vragen door naar (10)(2e) van onze epidemiologie afdeling. Zij is nauw betrokken bij de monitoring van de verpleeghuizen en bij het dashboard.

Groeten,

(10)(2e)

From: (10)(2e) <(10)(2e)@minvws.nl>

Sent: vrijdag 3 juli 2020 09:46

To: (10)(2e) <(10)(2e)@rivm.nl>

Cc: (10)(2e) <(10)(2e)@rivm.nl>; (10)(2e) <(10)(2e)@rivm.nl>; (10)(2e) <(10)(2e)@minvws.nl>

Subject: Monitoring

Dag (10)(2e)

Ik wil je graag het volgende even vragen. Laat overigens vooral weten als ik bij iemand anders binnen VWS moet zijn, want zelfs voor ons is het niet altijd duidelijk wie waarover gaat.

Omdat we als directie gaan over het beleid rond ouderen thuis proberen we nu, conform het plan rond gehandicaptenzorg, een plan te maken welke indicatoren we in beeld moeten brengen en houden om te weten hoe het met ouderen thuis gaat en de zorg en ondersteuning voor hen.

Ik hoorde gisteren in het koepeloverleg dat jullie voor het dashboard en indicatoren overleggen met (10)(2e) Friesland (10)(2e) (10)(2e) (10)(2e) (10)(2e). En dat het ook wordt ingericht voor verschillende sectoren zoals ouderen thuis. We zouden graag willen weten en afstemmen, wat in beeld gebracht wordt, wie het bijhoudt en of daar aanvullingen of bijstellingen op mogelijk zijn zodat wij ons beeld daar ook mede op kunnen baseren. Ik hoor graag of we daar even samen naar kunnen kijken.

Tweede vraag betreft het verzoek van seniorenorganisaties, waar wij wekelijks overleg mee hebben, naar de werkelijke sterftecijfers, ook in verpleeghuizen. We baseren cijfers op diegene die overlijden en getest zijn en volgens mij kijken we naar oversterfte tussen jaren. Hebben jullie (of wij?) cijfers met een beste schatting van (totaal) overlijden door corona?

Dank je!

Groet,

(10)(2e)

(10)(2e)

(10)(2e) directie MO
Ministerie van VWS
Parnassusplein 5
2515 XP Den Haag
(10)(2e)

Dit bericht kan informatie bevatten die niet voor u is bestemd. Indien u niet de geadresseerde bent of dit bericht abusievelijk aan u is verzonden, wordt u verzocht dat aan de afzender te melden en het bericht te verwijderen. Het RIVM aanvaardt geen aansprakelijkheid voor schade, van welke aard ook, die verband houdt met risico's verbonden aan het elektronisch verzenden van berichten.
www.rivm.nl De zorg voor morgen begint vandaag

This message may contain information that is not intended for you. If you are not the addressee or if this message was sent to you by mistake, you are requested to inform the sender and delete the message. RIVM accepts no liability for damage of any kind resulting from the risks inherent in the electronic transmission of messages.
www.rivm.nl/en Committed to health and sustainability