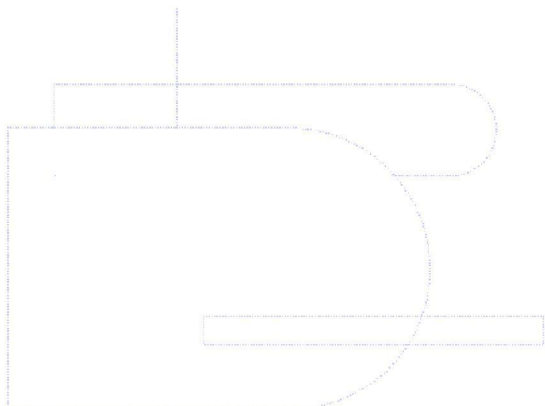


To: (10)(2e) (10)(2e) @minvws.nl; (10)(2e) (10)(2e) @minvws.nl; (10)(2e) (10)(2e) (10)(2e) (10)(2e) @minvws.nl
Cc: (10)(2e) (10)(2e) (10)(2e) (10)(2e) (10)(2e) (10)(2e) @minvws.nl; Ende (10)(2e) (10)(2e) (10)(2e) (10)(2e) @minvws.nl
From: (10)(2e)
Sent: Mon 8/10/2020 7:01:22 AM
Subject: RE: Experttafels Langdurige zorg
Received: Mon 8/10/2020 7:01:22 AM



Hoi (10)(2e)
 Zoals je al schrijft, is ervoor mensen met een beperking (waaronder ghz) al een plan met het veld. En verder is er zoals je wellicht weet een brief in voorbereiding met de geleerde lessen. Ik zie dus niet zo snel iets concreets, maar ik denk dat die laatste vraag van (10)(2e) natuurlijk breder geldt, dus ook voor de ghz.

Succes. Groet, (10)(2e)

Van: (10)(2e) <(10)(2e)@minvws.nl>
Verzonden: vrijdag 7 augustus 2020 13:41
Aan: (10)(2e) <(10)(2e)@minvws.nl>; (10)(2e) (10)(2e) (10)(2e) <(10)(2e)@minvws.nl>; (10)(2e) <(10)(2e)@minvws.nl>
CC: (10)(2e) (10)(2e) (10)(2e) (10)(2e) <(10)(2e)@minvws.nl>
Onderwerp: RE: Experttafels Langdurige zorg

Hoi (10)(2e)

We hebben half juli al een brief van 20 biz met geleerde lessen verpleeghuiszorg aan de Tweede Kamer gestuurd. Daarover zou het dus niet moeten gaan, dat was in elk geval de afspraak met PG / (10)(2e). Daarin staat ook de strategie voor de komende periode:

- Basis op orde bij de zorgaanbieders en daarbij hulp bieden
- Goede informatievoorziening
- Randvoorwaarden op orde (testen, pbm, capaciteit buiten de instellingen, regionaal overleg op niveau van veiligheidsregio / roaz).
- Regionale maatregelen voor landelijke.

Als ik een vraag zou moeten stellen, zou die denk ik gaan over: is de basis voldoende op orde bij de zorgaanbieders? Zijn de draaiboeken op orde? Hebben de zorgverleners de kennis die ze nodig hebben? Zijn de regionale structuren geregeld. Met andere woorden: hoe ver is men klaar voor een evt tweede golf?

Kun je hier wat mee?

Mvg
 (10)(2e)

Van: (10)(2e) <(10)(2e)@minvws.nl>
Verzonden: vrijdag 7 augustus 2020 13:31
Aan: (10)(2e) (10)(2e) (10)(2e) <(10)(2e)@minvws.nl>; (10)(2e) <(10)(2e)@minvws.nl>; (10)(2e)

(10)(2e) <(10)(2e) @minvws.nl>
CC: (10)(2e) (10)(2e) <(10)(2e) @minvws.nl>
Onderwerp: Experttafels Langdurige zorg

Ha (10)(2e), (10)(2e), (10)(2e)

Komende week neem ik deel aan de experttafels Langdurige zorg.

Hierin wordt het veld bevraagd op hun mening over de corona aanpak en adviezen naar een tweede golf.

In tegenstelling tot mijn eerdere idee, heb ik meer rol. ☺ Het gaat over thema's/hete hangijzers.

En men vroeg of wij een toets voor willen leggen van beleid; welke keuzes maken we nu waar we graag een reactie op hebben.

Omdat we constant met veel partijen praten, plannen maken en beleid toetsen, heb ik niet zo direct iets om voor te leggen.

Ik kan wel iets bedenken in hetgeen we nu doen, maar hebben jullie iets wat je, van uit ons beleid, aan die tafel van

experts zou willen toetsen?

(10)(2e) iets uit ons plan ouderen? (mensen met een beperking hebben we al een plan met het veld).

(10)(2e) iets van LZ, verpleeghuiszorg? (10)(2e); Gehandicaptenzorg?

Groet,

(10)(2e)

(10)(2e)

(10)(2e)

Ministerie van VWS

Parnassusplein 5

2515 XP Den Haag

(10)(2e)(10)(2e)(10)(2e)(10)(2e)